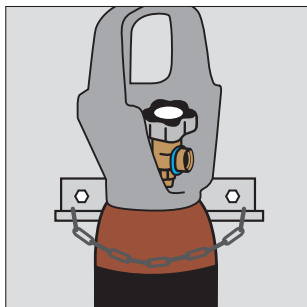
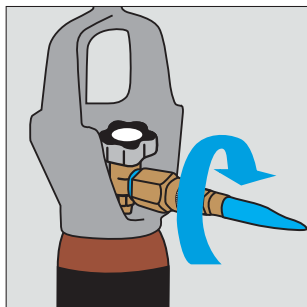


Pareiza un droša apiešanās ar hēlija balonu.

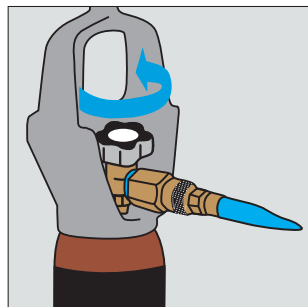
PIEZĪME! Pirms lietošanas izlasiet 2. lpp. sniegto drošības informāciju.



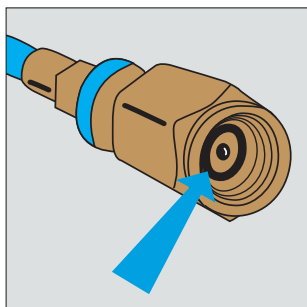
1. Pārliecinieties, ka hēlija balons ir stabils un nostiprināts.



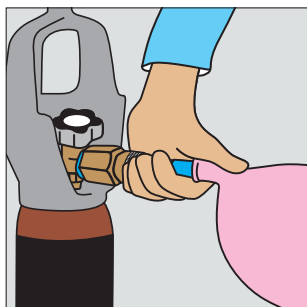
2. Ar rokām piestipriniet hēlija pildierīci. To var iznomāt Linde gāzu centrā.



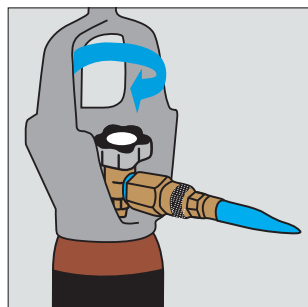
3. Lēni atveriet balona ventili līdz izdzirdat klikšķi. Ja jūs dzirdat šņācošu skaņu, aizveriet ventili un pārbaudiet, vai sprausla ir cieši noregulēta.



4. Ja ir šņācoša skaņa, pārbaudiet, vai nav iekļūstusi vai izkustējies blīve pildierīcē. Jūs varat to apgriezt otrādi un ielikt otrreiz.



5. Pārvelciet balona atveri pār pildierīces gumijoto daļu. Spiediet gumijoto daļu uz leju, lai hēlijs plūstu ārā. Kad balons ir gandrīz pilns, uzmanīgi pabeidziet piepildīšanu.



6. Beidzot pildīt baloniņus, aizgrieziet balona ventili. Paspiediet sprauslu, lai izvadītu lieko gāzi.

Drošības pasākumi, izmantojot hēliju.

Hēlijs — gāze, ko izmanto balonos, — ir neuzliesmojoša, netoksiska gāze, kas ir vieglāka par gaisu. Hēliju var lietot gan iekštelpās, gan ārā, ievērojot drošību.

Svarīgi! Noslaukšanas riska dēļ tiša hēlija ieelpošana ir dzīvībai bīstama.

Nekādā gadījumā neļaujiet bērniem lietot gāzes balonus un piederumus bez uzraudzības.

Pirms hēlija balonu lietošanas uzmanīgi izlasiet šos norādījumus.

1. Glabājiet gāzes balonu vertikālā stāvoklī un nostipriniet to, lai tas neapgāztos. Stiprinājumus var iegādāties no Linde.
2. A. Vienmēr glabājiet un izmantojiet hēlija balonu drošā un labi vēdināmā vietā.
B. Neglabājiet balonu mitros apstākļos.
C. Izvairieties no pārmērīga karstuma un ugunsbīstamām zonām.
3. Ugunsgrēka gadījumā nogādājiet balonu drošā vietā vai evakuējiet cilvēkus apkārtnē. Izsauciet ugunsdzēsējus un informējiet viņus par to, ka notikuma vietā atrodas hēlija balons.
4. Hēlijs tiek glabāts zem augsta spiediena, tādēļ, lai izvairītos no nelaimes gadījumiem, balonu nekādā gadījumā nedrīkst atvērt bez pievienotas pildierīces vai reduktora, pēc lietošanas tas ir hermētiski jāaizver.
5. Kad baloni tiek pārvadāti furgonā vai automašīnā, jānodrošina laba ventilācija un tiem ir vienmēr jābūt nostiprinātiem. Sīkāka informācija par gāzes balonu pārvadāšanu ir pieejama vietnē **www.linde-gas.lv**.
6. Ja jūs pārvietojat gāzes balonu vai esat beiguši to lietot, vienmēr noņemiet pildierīci. Neaizmirstiet aizvērt balona ventili, tādējādi samazinot spiedienu, lai noņemtu pildierīci.
7. Paaugstinoties gaisa temperatūrai, hēlijs izplešas. Tādēļ ziemā baloniņus, kas tiks izmantoti iekštelpās, nevajadzētu piepildīt ar hēliju ārā.

Kad baloni ir tukši, atgrieziet tos kopā ar iznomāto pildierīci. Gāzes balons un pildierīce (ja vien tā nav nopirkta) ir Linde īpašums.

Papildu informācija par drošību ir pieejama hēlija drošības datu lapā: **www.linde-gas.lv**

